

マトロン

マトロン工法
施工要領書

.....年 月 日

会社名

工事概要

■ 工事名称
■ 所在地
■ 施主
■ 設計・監理
■ 元請業者
■ 施工業者
■ 工期
■ 工事範囲

目次

概要	1
1. 定義	
2. 特長	
3. 工法の目的	
4. 既存工法との比較	
5. 用途	
工法の特長	2
注入器具の形状と部品名称	
注入器具の容量と注入圧力の変化	
調査・診断	3
施工手順	4
注入速度と注入圧力の関係・器具の設置間隔・注入剤の広がり	5
注入量の計算式	6
注入剤を使用する場合の注意点	7
工法選択上の注意点	
注入器具の取り扱い上の注意点	
注入剤選択上の注意点	
混合攪拌に関する注意点	
施工上の注意点	
安全衛生・安全管理及び公害防止・注意事項	8
添付資料 注入液	

概要

1. 定義

本工法はコンクリート構造物に発生した微細なひびわれ・浮きに低粘度エポキシ樹脂や超微粒子無機系注入剤をバネ（スプリング）による低い圧力で注入して補修・補強する自動式低圧注入工法である。

低圧の定義は $0.4\text{N}/\text{mm}^2$ 以下の加圧と規定している。（低圧樹脂注入工法協議会）

2. 特長

本工法は台座をひびわれの注入部に取り付け、注入剤を入れた器具を台座にセットし、バネ（スプリング）の開放で自動的に注入するシステムである。従来、不可能とされていた微細なひびわれや浮きに対し完全に充填・接着させることが可能となり、しかも改修工事で施工上難点とされていた「誰が施工しても同じ結果になる」という一番大切な問題を解決した信頼度の高い工法である。

3. 工法の目的

コンクリート構造物の改修工事において、ひびわれや浮きへの注入工事は必須であり大きなウエイトを占めている。

理由は、コンクリートにひびわれがあると雨水が浸水してコンクリートの中性化が進み、鉄筋の発錆をもたらす構造物の寿命が短くなるからであり、この事は各方面で問題とされている。

こうした問題に対処する本工法の目的は、

- 1 コンクリートを一体化し、耐久性を確保する
- 2 仕上材の剥離・剥落を防止し建物の安全性を確保する
- 3 経年後の条件・用途変更に伴う構造補強

の3つに大きく分けられる。

いずれにせよ低粘度エポキシ樹脂や超微粒子無機系注入剤をコンクリートに充填接着することで構造物の機能をより長期にわたって維持するものである。

4. 既存工法との比較

従来のエポキシ樹脂注入工法はグリスガンを用いて作業者が手動で注入していく方法が一般的で、機械注入や足踏み式注入工法が用いられることもあるが、微細なひびわれへの注入は実用上困難であった。又、グリスガンによる手動式注入は高圧であるため、浮き補修の際に共浮きの発生の危険やベテラン作業者を必要とすること、施工管理・品質管理が難しいなどの問題点も指摘される。

コンクリート構造物の改修需要の増大に伴い、エポキシ樹脂注入や無機注入への期待も高まり、それと同時に性能の高度化・品質管理及びコスト管理の厳格化といったニーズに応え開発されたのが本工法である。

5. 用途

コンクリートの微細なひびわれや浮きに適している
ダム……………擁壁などの補修・補強
橋梁……………橋脚・床版などの補修・補強
その他…………トンネル、ヒューム管、配水池、外壁、内壁、その他

自動式低圧注入工法は、旧建設省と低圧樹脂注入工法協議会（LPIS）が官民連帯共同研究として「外装材の補修・改修技術開発」（委員長：上村克郎博士）や建設省総合技術開発プロジェクトの「建築物の耐久性向上技術の開発」など研究を重ねてその成果が認められ、コンクリートの微細なひびわれの補修・補強工法として本工法が最も優れていることが立証され、諸官公庁の改修仕様書に採用され実績と信頼を得ている。

今後一層、環境保護や構造物の保全に貢献すると考えられる工法である。

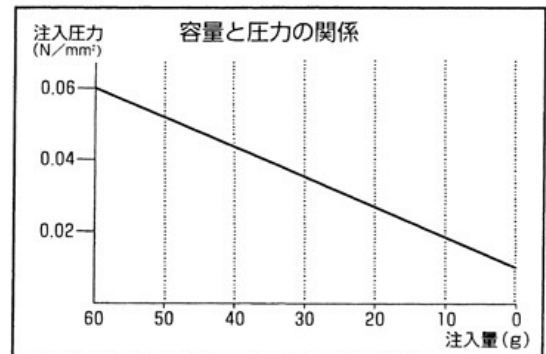
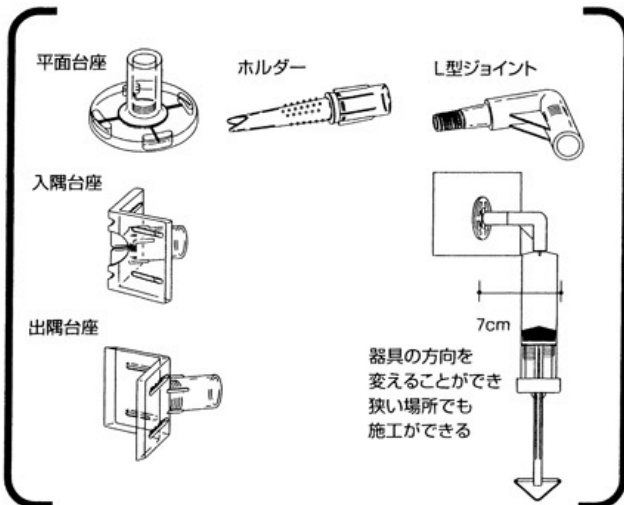
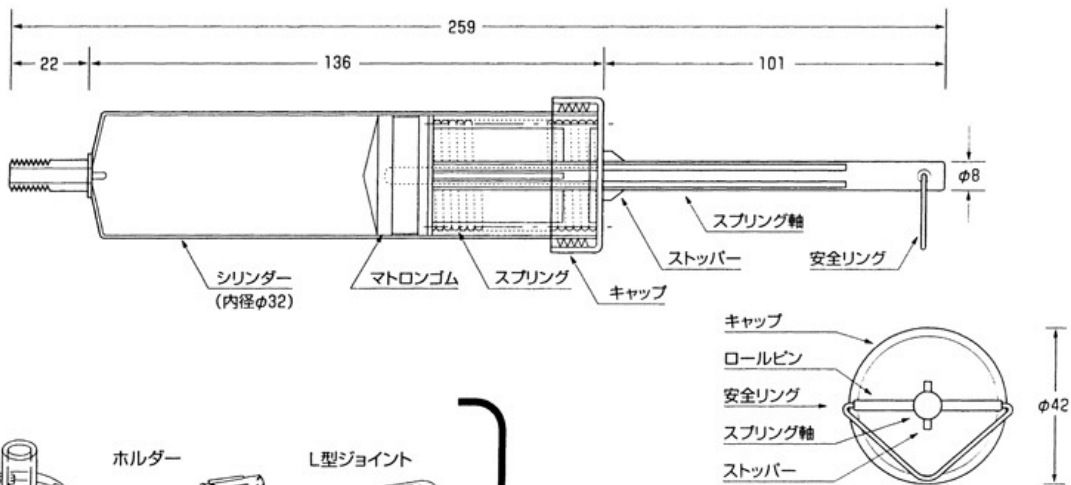
マトロン工法

特長

- バネ（スプリング）による低い圧力で注入液（低粘度エポキシ樹脂や超微粒子無機系注入剤）を微細なひびわれの深部・末端にまでゆるやかに注入し、ひびわれや浮きを無理に増加させない建物に優しい工法である。
- コンクリートを一体化し、耐久性を確保するので補強効果が高まる。
- 大規模な施工範囲でも少人数で同時注入ができ、施工結果が均一である。
- カプセルは透明性があり注入していく状況が目で確認できる。
- カプセルの目盛りにより注入量が分かる。
- 注入液を直接吸い上げるので取り扱いが簡単。
- L型ジョイント併用により狭い場所でも施工が可能。
- 水平・垂直・コーナー部にも取り付けられ、汚れることなく作業できる。

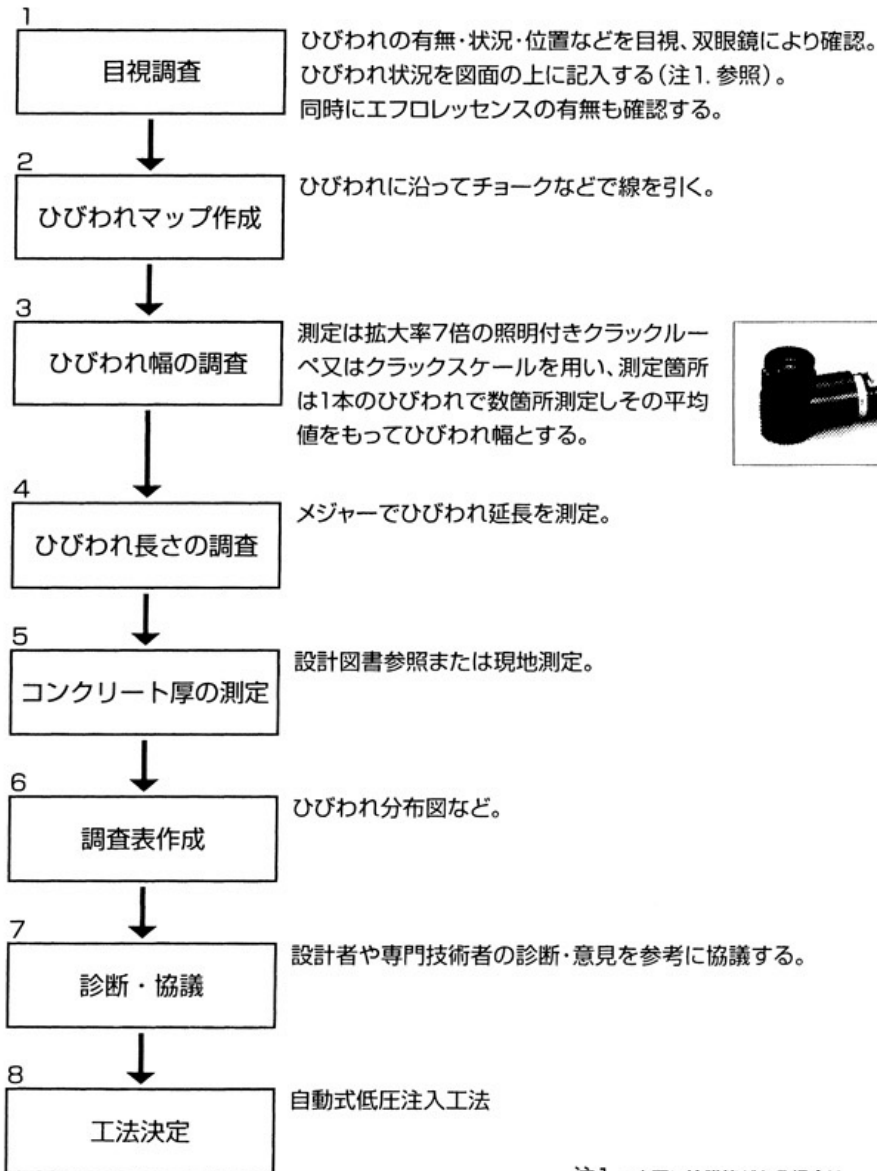
マトロンの形状と部品

(単位:mm)



ひびわれ調査・診断

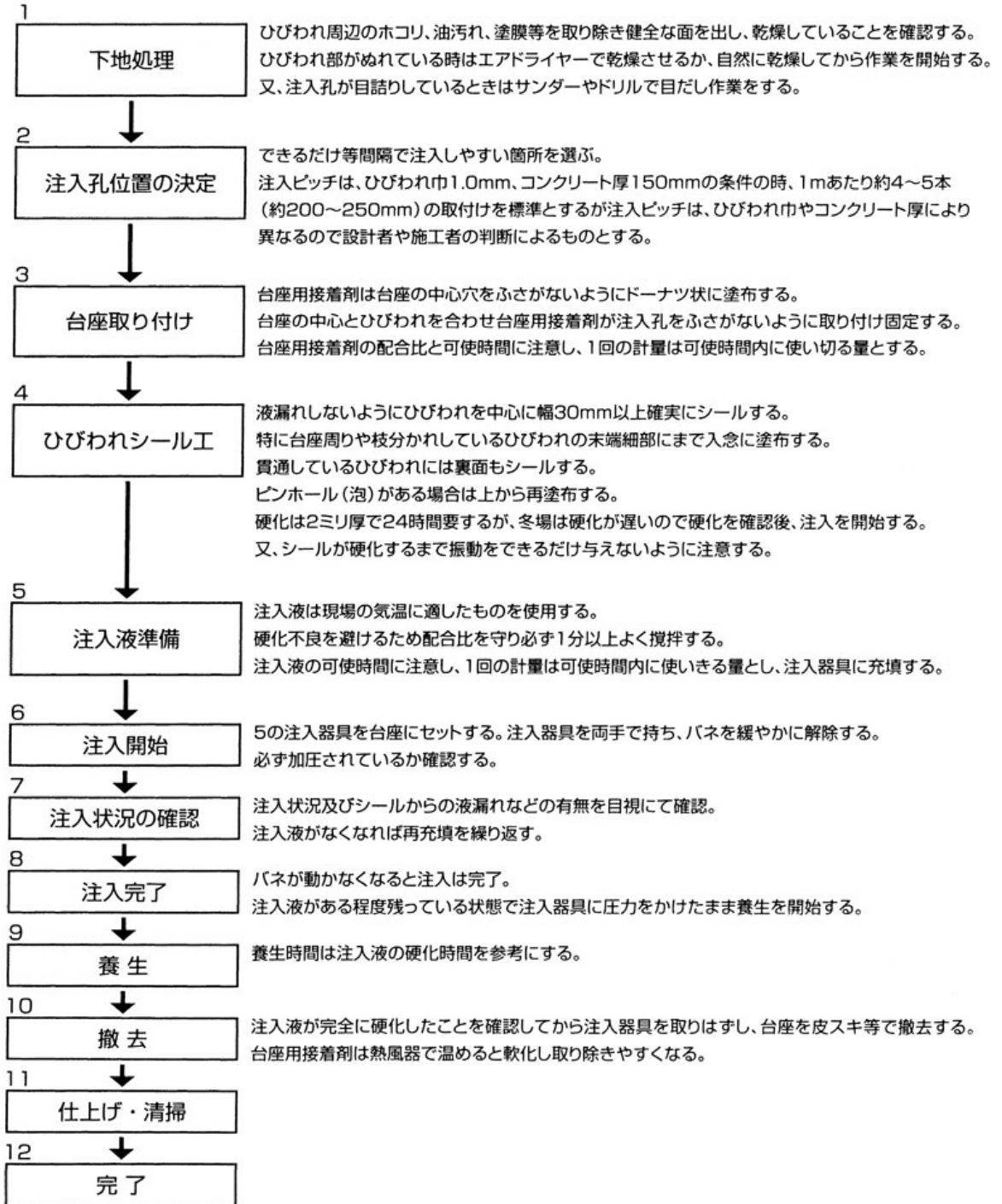
工法を選定するにあたり調査・診断は必要不可欠である。



注1：表面に塗膜等がある場合は
表面のひびわれ幅（見かけ幅）と
躯体のひびわれ幅（真のひびわれ幅）とが
異なる場合があるので
必ず表面塗膜を除去して測定する。

標準工法 エポキシ樹脂ひびわれ注入

施工手順



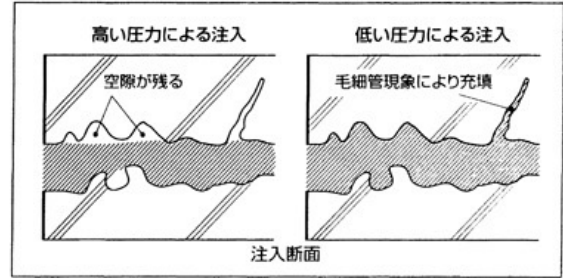
注入速度と注入圧力の関係

注入圧力が高くなると注入時間は速くなるが充填性を考えると一概に高い圧力が良いとは言えない。理由は実際のひびわれ内部は右図のように複雑な形状を示しアクリル板の様に平滑ではないからである。

高圧力で注入すると内部の空気が圧縮され、かえってひびわれの空隙を増して、完全充填ができないことになる。

したがって内部亀裂はそのまま残されており、将来別の箇所への亀裂発生となる起爆剤の恐れとなる。

そこで、注入精度を上げるには低粘度の注入剤をできるだけ低い圧力で、長時間かけて注入し充填させることが重要である。



注入器具の設置間隔

注入ピッチは、ひびわれ巾1.0mm、コンクリート厚150mmの条件の時1mあたり約4~5本(約200~250mm)の取付けを標準とするが、注入ピッチは、ひびわれ巾やコンクリート厚により異なるので設計者や施工者の判断によるものとする。

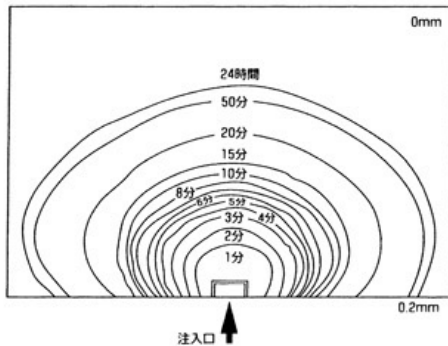
ひびわれ注入剤の広がり

図に示すように注入剤は同心円状にきれいに広がり注入圧力によってひびわれや浮きを無理に助長することはない。

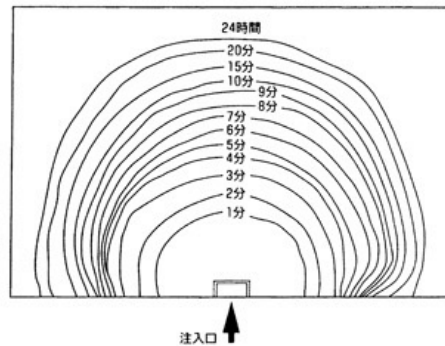
ガラス板供試体による注入試験

阪神高速道路公団/「コンクリート構造物のひびわれに対する樹脂注入器性能試験」より

1. クサビ型(0.2mm幅~0mm幅) 注入器具:2本 8分で差し替え 2. 平行型(0.1mm幅) 注入器具:1本



注入時間(分)	1	2	3	5	8	10	15	20	50	max.
注入面積 (cm ²)	105	185	280	410	590	750	900	1320	2100	2500
注入量 (ml)	2.1	3.5	5.1	7.0	10.0	12.0	13.5	18.5	29.4	32.5



注入時間(分)	1	2	3	4	5	8	10	15	20	max
注入面積 (cm ²)	320	450	760	930	970	1350	1800	2100	2400	2900
注入量 (ml)	3	5	8	9	10	14	18	21	24	29

3. 樹脂硬化後注入性を実測。(カット不可のため、16mmφにてコア抜きをした)

樹脂注入量の計算式

- 無機系注入剤は各比重で算出のこと。

ひびわれの場合の注入量の計算式

注入量はひびわれ表面に見える部分だけでなく、ひびわれ内部がアクリル板のように平滑でなく、形状がかなり複雑であるため、計算値より大きく変わることがある。

従って常に注入量はロス分として30%以上余分に見込んでおく必要がある。

$$\text{注入量 } V(\text{g}) = w \times d \times \text{比重} \times \text{ロス率}$$

■エポキシ樹脂量

(1mあたり)

ひびわれ幅 (W)	コンクリート厚 (d)	樹脂量 (V)
1.0mm	150mm	214g

[上記算出例]

条件	ひびわれ幅	1.0mm (w)
	コンクリート厚	150mm (d)
	エポキシ樹脂比重	1.1
	ロス率	30%と仮定した場合

上記条件下では

$$V(\text{g}) = 1.0\text{mm} \times 150\text{mm} \times 1.1 \times 1.3 = 214\text{g}$$

となる

浮きの場合の注入量の計算式

- 浮き注入は注入を面で考える。

12穴/m²が最大で、それ以上の穴数は必要としない。

浮き幅1mmもしくは、それ以上の幅の場合は注入速度が速いため注入器具の交換で充填できるので穴数を多くしなくても完全注入ができる。

- 二重浮きの場合は1.5~2倍の注入量が必要である。

(1m²あたり)

浮き幅	容量 60g		穴数	注入器具	樹脂量
	樹脂広がり直径 (R)	広がり面積			
1.0mm	φ26cm	5%	12穴	12本+8本	1200g

<注意>

浮き内部の形状は複雑で実際の注入量が計画値より大きく変わることがあり樹脂量はロス率30~50%必要である。

■浮き注入のエポキシ樹脂広がり直径

$$\text{直径 } R(\text{cm}) = 2 \times \sqrt{\frac{60}{\pi \times \frac{x}{10} \times \text{比重}(1.1)}}$$

(器具容量 60g/1本の場合)
x:浮き幅 mm

エポキシ樹脂注入剤を使用する場合の注意点

工法選択上の注意点

コンクリートに発生するひびわれには様々な原因があり、その原因によってひびわれの挙動が異なる。又、複数の原因が重なり合ってひびわれが発生することも多い。そのためすべてのひびわれ補修に低圧注入工法が適用できるとは限らない。

工法の選択は設計者や専門技術者の診断・意見を参考に、協議する。

注入器具の取り扱い上の注意点

注入器具は低圧であるが、圧力容器なので取り扱いは注意深く丁寧に行い、施工中に破裂して補修材料が飛散することのないように注意することが必要である。注入開始後は必ず加圧されていることを確認する。

エポキシ樹脂選択上の注意点

エポキシ樹脂は現場で配合比を変更して硬化時間を早めたり遅らせたりすることはできない。従って現場でできる対策は、必要に応じて保温したり、日よけをするなど施工時の環境温度を多少なりとも管理することだけである。そのため予想される現場の気温を考慮し、季別の樹脂を選択することが原則である。

火気厳禁・室内保管

密室での使用は十分換気をする

混合攪拌に関する注意点

注入用エポキシ樹脂は主剤と硬化剤の2液がセットになっている。主剤と硬化剤の配合比率は技術資料や樹脂缶に明記されており、この比率を厳守することが重要である。そのため計量器を用いて正確に計量する。配合比率を間違えると硬化不良の原因となり良い注入工事はできない。混合攪拌は容器内で主剤と硬化剤の色が均一になるまで1分以上攪拌し、十分に混合する必要がある。混合不十分の場合も硬化不良の原因となり良い注入工事はできない。

施工上の注意点

- 下地が乾燥していることを確認する。時に降雨雪の翌日は注意し、下地の乾燥を確認の上、作業を開始する。
- ひびわれが遊離石灰などで表面が目詰している場合は台座取付部に当る部分をコアー取りするため、10mm径×5mmで目だし作業を行う。ひびわれが切り粉で目詰りしていないか確認の上注入する。
- 特殊な現場やタイル面への使用の場合は熟練を要するので目立たない所でテスト施工を行い注入結果が良好であることを確認の上、本施工に入ること。
- 材料は直射日光を避け乾燥した場所に保管する。
- 現場の気温が5℃以下の時は注入液が硬化しにくい場合もあるので作業は避ける。
- 夏用エポキシ樹脂注入材(KBK E-396S)の適用温度は20℃～35℃であるが夏の真昼時には現場状況にもよるが太陽の輻射熱により躯体温度が70℃前後になることがある。このような時には施工を避けるのが望ましいがやむを得ない場合は仮囲い等を行い樹脂を涼しい場所で保管したり日陰で注入器具へ充填するなど、施工に配慮することが必要である。
- 注入器具は低圧とはいえ圧力容器なので取り扱いは丁寧に注意深く行い、万一、注入液が漏れた時を想定し対策を万全にする。
- 使用した材料に対してロット番号の記録を行うこと。
- 使用するエポキシ樹脂は保護具を用いて皮膚等に付着しないよう十分注意し、もし、付着した場合は石鹸を用いて多量の水で洗浄する。
(注入液メーカーの注意事項に従うこと)

安全衛生

硬化前のエポキシ樹脂及び硬化剤は皮膚につくとかぶれを生じやすく、皮膚に付着しないよう取り扱いには十分に配慮してください。樹脂缶に貼付されている注意事項を熟読し、お取り扱いください。

なお、アレルギー体質の人は予め予防対策を十分考えてから行うことが必要です。

無機系注入剤は強アルカリ性を呈し、目・鼻・皮膚などを刺激したり、粘膜に炎症を起こすことがあります。

いずれにしても作業時には保護手袋・保護マスク・防護メガネを着用してください。

安全管理及び公害防止

- 作業所安全管理を尊重し、指示に従ってください。
- 詰所に溶剤類を保有する場合、ポータブル消火器を設置してください。
- ゴンドラ操作は指示に従い作業を行ってください。
- 作業終了時の片付け、整理整頓は毎日確実に行き、風などによる落下防止対策を毎日確認してください。
- 作業終了時のゴンドラ処置は確実に行ってください。
- 定められた保護具（ヘルメット・安全ベルト等）を正しく着用してください。
- 新規作業員が配属される場合は、作業員名簿を事前に提出し、作業員に現場の状況、作業方法、順序など綿密に指示してください。
- 定められた場所以外での喫煙は禁止します。特に作業中のくわえ煙草は絶対に行わないでください。
- 使用するエポキシ樹脂・無機系注入剤は保護具を用いて皮膚等に付着しないよう十分注意し、もし、付着した場合は石鹸を用いて多量の水で洗浄してください。（注入液メーカーの注意事項に従ってください）
- 施工用具（注入器具・ガン・ヘラ・他）などには作業上ささわりのないよう紐等をつけ、落下を防いでください。
- 公害防止に努め、産業廃棄物に対しては適切に処理してください。

注意事項

- 施工にあたってはメーカーが発行するカタログ・施工要領書に従って正しくご使用ください。
- 特殊な現場やタイル面への使用の場合は熟練を要しますので、目立たない所でテスト施工を行い注入結果が良好であることを確認の上、本施工に入ってください。
- 安全確保のため、注入器具の末端に安全ローブを通して落下防止を行ってください。
- シールは注入液が漏れないように末端細部にまで確実に実施してください。万一、注入液が漏れた時を想定し対策を万全にしてください。
- 必要な箇所には養生を行ってください。
- 正しい穿孔こそ注入の基本です。穿孔による切り粉を完全に除去することが大切なポイントです。
- 注入液は施工現場の季節、気温又は条件により使い分けが必要です。
- 注入液は規定の混合比を守り、計量器を用いて確実に計量混合してください。
- スラリーはメーカーにより比重が異なります。各比重で重量を算出し、シリンダーのスラリー用の目盛はあくまでも目安にしてください。
- 注入液・台座接着剤及び亀裂シール材は注入器具メーカーの指定製品をご使用ください。指定製品以外をご使用される場合は、各施工会社で必ず注入器具との適性やその他諸条件をテストし、安全性を確認の上使用してください。
- 器具や注入液は直射日光を避け湿気のない通気性の良いところで保管してください。
- 器具や注入液は施工者以外の方が触らないよう管理保管してください。
- 箱の開封に尖った刃物を使わないでください。
- 器具はワレモノとして丁寧にお取り扱いください。
- カプセル本体の使用可能回数は器具により異なりますので工法単価表をご参照ください。
- 器具の部品及び本体の消耗品等の廃棄方法は産業廃棄物プラスチック扱いとして処理してください。
- その他については労働安全衛生法に準じてください。

●絶えず製品改良の努力を続けていますのでカタログ掲載商品と現物の仕様・外観・色調等が若干異なる場合もございますのでご了承ください。